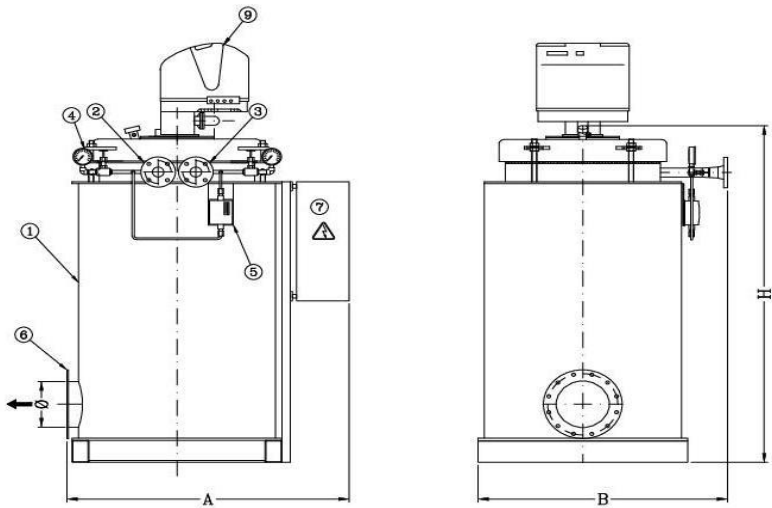
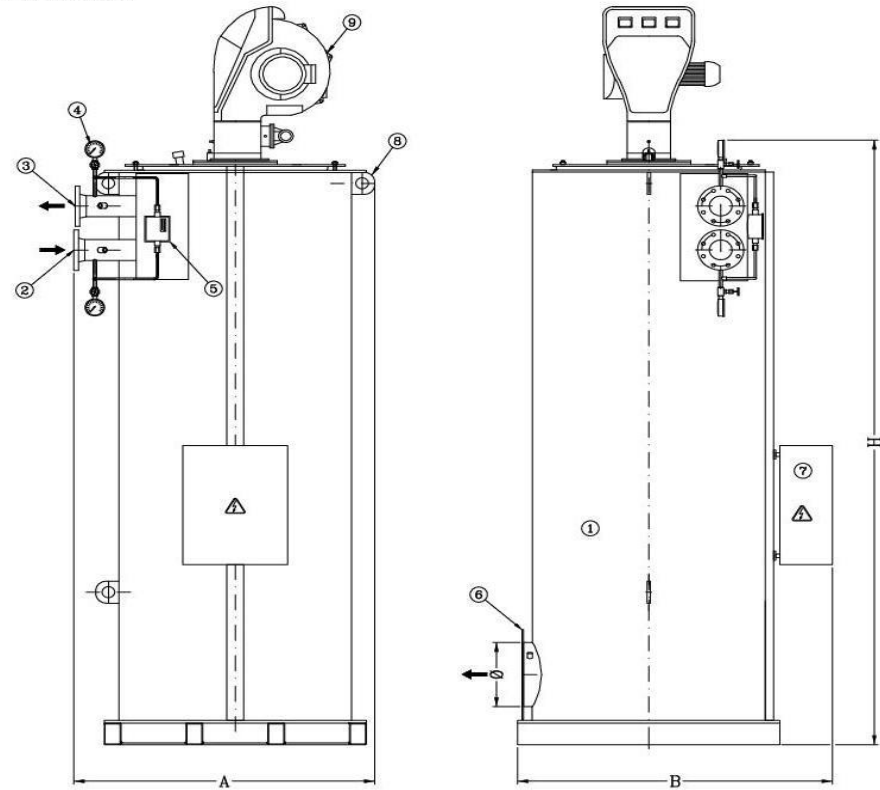


TYPE TH-V 100/300



TYPE TH-V 300/7000



MODELLO TYPE	TH-V	100	200	300	400	500	600	800	1000	1250	1500	2000	2500	3000	4000	5000	6000	7000
POTENZIALITA'	Kcal/h	100000	200000	300000	400000	500000	600000	800000	1000000	1250000	1500000	2000000	2500000	3000000	4000000	5000000	6000000	7000000
CAPACITY	Kw	116	233	349	465	582	698	930	1163	1454	1745	2326	2908	3489	4652	5815	6978	8141
PRESSIONE PRESSURE	bar	10	10	10	10	10	10	10	10	10	10	10	10	10	10	10	10	10
LUNGHEZZA LENGTH	A mm.	1200	1200	1350	1200	1200	1200	1450	1450	1600	1800	2150	2250	2300	2350	2800	2800	2800
LARGHEZZA WIDTH	B mm.	1000	1000	1200	1350	1350	1400	1500	1500	1700	1750	2100	2400	3350	2400	2850	2800	2800
ALTEZZA HEIGHT	H mm.	1600	1600	1850	2150	2350	2500	3300	3300	3850	3900	4000	4750	5200	5950	6350	6800	6800
CAMINO CHIMNEY	Ø mm.	180	180	180	250	250	250	350	350	350	450	550	550	550	700	750	800	800
PESO A VUOTO EMPTY WEIGHT	Kg.	600	600	900	1050	1100	1200	1950	1950	2650	2950	4150	6700	7250	7850	12600	13200	13200

P.S. : DATI NON IMPEGNATIVI - INDICATIVE DATA

9	BRUCIATORE	BURNER
8	GANCIO DI SOLLEVAMENTO	LIFTING LUGS
7	QUADRO ELETTRICO	CONTROL PANNEL
6	USCITA FUMI	SMOKE EXIT
5	PRESSOSTATO DIFFERENZIALE	DIFFERENTIAL PRESSURE SWITCH
4	MANOMETRO	PRESSURE INDICATOR
3	USCITA OLIO	OIL OUTLET
2	INGRESSO OLIO	OIL INLET
1	CALDAIA AD OLIO DIATERMICO	THERMAL OIL HEATER
POS.	DESCRIZIONE	DESCRIPTION
		Viale dei Caduti ,3 25030 CASTELMELLA (BS) Tel. (030) 2681541 r.a Fax (030) 2680910
		COMMESSA - REVISIONE SOSTITUISCE IL - SOSTITUITO DAL
TH-V STANDARD TABELLA DATI E DIMENSIONI DATA SHEET AND DIMENSIONS		DISEGNO N. TH 1213
DISEGNATO FS	VERIFICATO -	
		SCALA -
		DATA 25/03/11
QUESTO DISEGNO E' DI NOSTRA ESCLUSIVA PROPRIETA' E' VIETATO A TERMINI DI LEGGE RIPRODURLO O DIVULGARLO A TERZI SENZA LA NOSTRA AUTORIZZAZIONE		